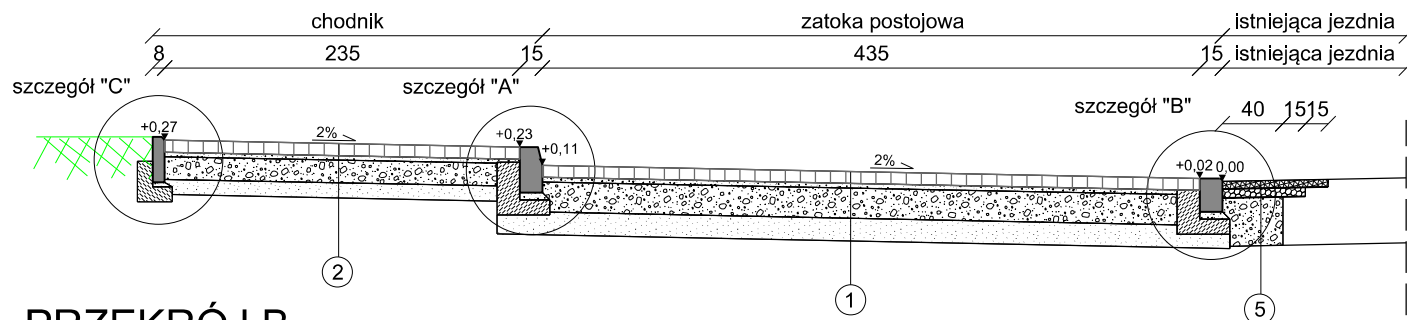


PRZEKRÓJ A

jezdnie z zatoką postojową

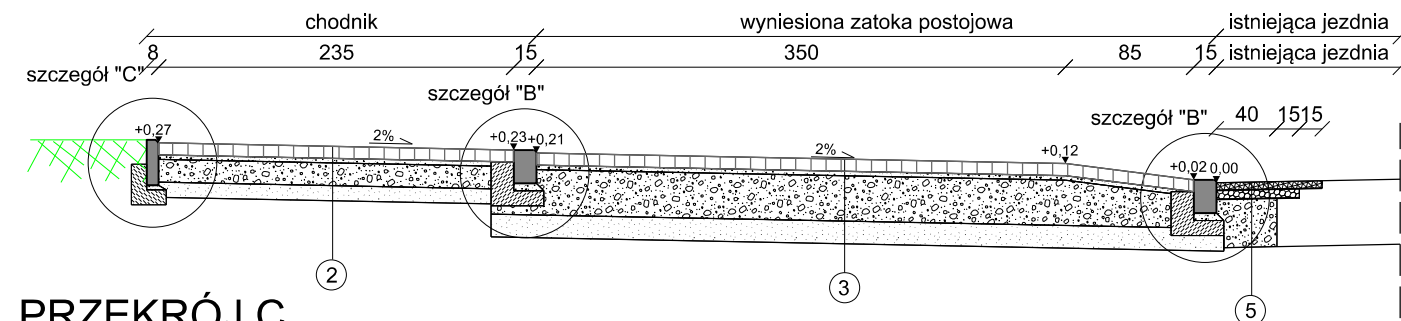


1 zatoki postojowe

| | |
|-------|----------------------------------------------------------------------------------------|
| 46 cm | warstwa ścierna z kostki betonowej szarej (kształt 'behaton') gr. 8 cm |
| | podsyпка cementowo-piaskowa 1:4 gr. 3cm |
| | podbudowa zasadnicza z mieszanki niezwiązanej C90/3, 0/31,5mm, gr. 20 cm |
| | warstwa odsączająca z piasku (CBR=min25%) o wodoprzepuszczalności K > 8m/dobę gr. 15cm |

PRZEKRÓJ B

jezdnie z zatoką postojową - wyniesione miejsce dla niepełnosprawnych

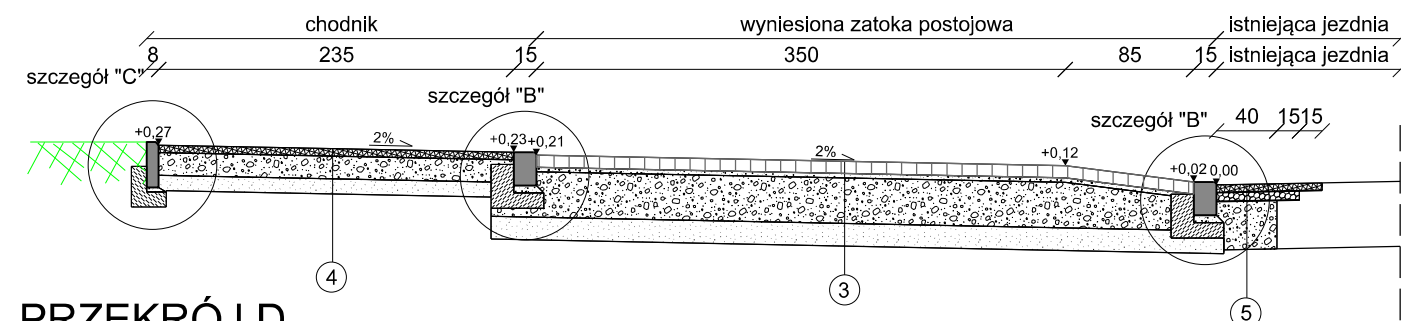


2 chodnik z kostki betonowej

| | |
|-------|----------------------------------------------------------------------|
| 36 cm | warstwa ścierna z kostki betonowej szarej (kształt 'cegła') gr. 8 cm |
| | podsyпка cementowo-piaskowa 1:4 gr. 3cm |
| | podbudowa zasadnicza z destruktu betonowego 0/31,5mm, gr. 15 cm |
| | warstwa odsączająca z piasku gr. 10cm |

PRZEKRÓJ C

jezdnie z zatoką postojową - wyniesione miejsce dla niepełnosprawnych

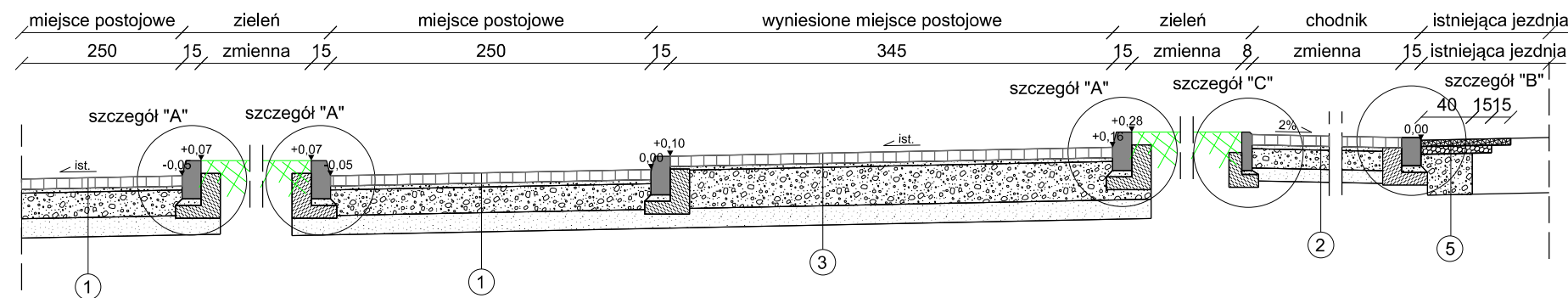


3 zatoki postojowe dla niepełnosprawnych

| | |
|-------|----------------------------------------------------------------------------------------|
| 56 cm | warstwa ścierna z kostki betonowej szarej (kształt 'behaton') gr. 8 cm |
| | podsyпка cementowo-piaskowa 1:4 gr. 3cm |
| | podbudowa zasadnicza z mieszanki niezwiązanej C90/3, 0/31,5mm, gr. 30 cm |
| | warstwa odsączająca z piasku (CBR=min25%) o wodoprzepuszczalności K > 8m/dobę gr. 15cm |

PRZEKRÓJ D

wyniesione miejsce dla niepełnosprawnych

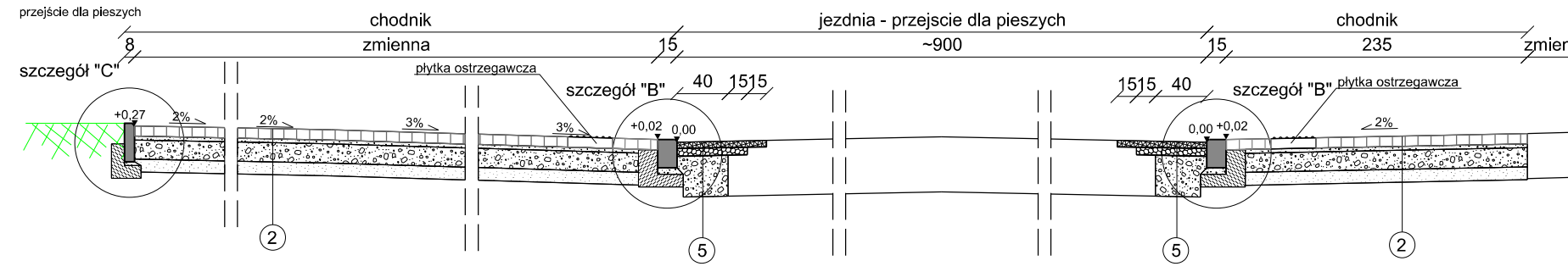


4 chodnik z betonu asfaltowego

| | |
|-------|--------------------------------------------------------------------------|
| 30 cm | warstwa ścierna z betonu asfaltowego AC8S 50/70 gr. 5cm |
| | podbudowa zasadnicza z mieszanki niezwiązanej C90/3, 0/31,5mm, gr. 15 cm |
| | warstwa odsączająca z piasku gr. 10cm |

PRZEKRÓJ E

przejście dla pieszych



5 odbudowa nawierzchni jezdni

| | |
|-------|--------------------------------------------------------------------------|
| 40 cm | warstwa ścierna z betonu asfaltowego AC11S 50/70 gr. 5cm |
| | warstwa wiążąca z betonu asfaltowego AC16W 50/70 gr. 5cm |
| | podbudowa zasadnicza z mieszanki niezwiązanej C90/3, 0/31,5mm, gr. 30 cm |

| | | | |
|------------------------------------------------------------------------------------------------------------------------------------------|-----------------------------------------------------------------------------------|-----------------------------------------------------|--------------|
| BIURO INŻYNIERII DROGOWEJ "BID" S.C. Agnieszka Szczuraszek-Kostencka, Paweł Szczuraszek ul. Rekinowa 27/2, 85-435 Bydgoszcz | | | |
| Inwestor: ZDMKP W BYDGOSZCZY ul. Toruńska 174a, 85-844 Bydgoszcz | Nr rysunku: 3 | | |
| Obiekt: Budowa miejsc postojowych na osiedlu Błonie w Bydgoszczy - ul. 16 Pułku Ułanów Wielkopolskich | Branża: drogowa | Stadium: PB/PW | |
| Treść: Przekroje konstrukcyjne | Data: 07.2016r | | Skala: 1:500 |
| Funkcja: | Imię i nazwisko: | Specjalność i zakres uprawnień: numer uprawnień: | Podpis: |
| Projektant: mgr inż. Agnieszka Szczuraszek-Kostencka | w specjalności drogowej obejmującej projektowanie bez ograniczeń KUP/0038/POOD/08 | | |
| Asystent projektanta: mgr inż. Jarosław Czeszewski | | | |
| Sprawdzający: mgr inż. Paweł Szczuraszek | w specjalności drogowej obejmującej projektowanie bez ograniczeń KUP/0107/POOD/11 | | |